



การไฟฟ้าส่วนภูมิภาค
PROVINCIAL ELECTRICITY AUTHORITY

เลขที่ ก.ต.สค.(ปบ.) ๕๒๕๘ /๒๕๖๒
ชื่อผู้รับ นายภักดิ์พงษ์ วงษ์ทับดี
ชื่อผู้ส่ง นายอรร่วม ผ่องมณี

Switching Deadline

วันที่ ๒๒ ต.ค. ๖๒

ส่งทางสารบรรณอิเล็กทรอนิกส์

วันที่ ๑๗ ต.ค. ๖๒

วิทยุขอตัดไฟ

วันที่ ๑๗ ต.ค. ๖๒

ตำแหน่ง อ.ก.ปบ.(ก.๓)

ตำแหน่ง ร.จก.(๗) รักษาอาคารแทน ผ.จก.กฟผ.สท.จันต

ส่งแล้ว

ด้วยการไฟฟ้า จ.สมุทรสาคร.....จะขอตัดไฟเพื่อปฏิบัติงาน ย้ายแนวระบบสายส่ง ๑๑๕ เควี และ ระแนงจำหน่าย...

ตามแผนผังสังเขปแนบ จำนวน๖.....แผ่น ดังนี้

ที่	พิดเตอร์	วัน/เดือน/ปี	ตั้งแต่เวลา	ถึงเวลา	ลักษณะงานที่ปฏิบัติ และบริเวณที่ปฏิบัติงาน	จาก	ถึง	ผู้ควบคุมงาน
๑	SMB๐๒	๒๗ ต.ค. ๖๒	๐๘.๐๐ น.	๑๗.๐๐ น.	ย้ายแนวระบบสายส่งและ ระบบจำหน่าย บริเวณ ตั้งแต่คลองบางไผ่ใหม่ ถึง คลองปากบ่อ แนว ถ.พระราม ๒	SMB๐๒S-๐๑	SMB๐๒S-๐๒ ปากทางสวนส้ม และปลายสาย	นายนพพร จิตรภิญญา คุปต์ โทร ๐๘-๕๒๗๗๗-๗๒๐๑
๒	SMB๐๗	๒๗ ต.ค. ๖๒	๐๘.๐๐ น.	๑๗.๐๐ น.		SMB๐๗S-๐๑	SMB๐๗S-๐๒ ปากทางวัดปากบ่อ	
๓	SMB๑๒	๒๗ ต.ค. ๖๒	๐๘.๐๐ น.	๑๗.๐๐ น.		SMB๑๒S-๐๑	SMB๑๒S-๐๒ ปากทางสวนส้ม	
๔	SMB๑๒	๒๗ ต.ค. ๖๒	๐๘.๐๐ น.	๑๗.๐๐ น.		SMB๑๒S-๐๑	SMB๑๒S-๐๓ สะพานลอยบาง กระเจ้า	
๕	SMB๐๓	๒๗ ต.ค. ๖๒	๐๘.๐๐ น.	๑๗.๐๐ น.		SMB๐๓S-๐๕ ปากทางเข้า บ.อันตามัน	SMB๐๓S-๐๓ ปากทางเข้า บางกระเจ้า	
๖	SMB๐๓	๒๗ ต.ค. ๖๒	๐๘.๐๐ น.	๑๗.๐๐ น.		SMB๐๓S-๐๕ ปากทางเข้า บ.อันตามัน	SMB๐๓S-๐๖ สะพานลอยบาง กระเจ้า	
๗	SMB๐๘	๒๗ ต.ค. ๖๒	๐๘.๐๐ น.	๑๗.๐๐ น.		SMB๐๘S-๐๕ หน้าบ่ยม ปรท.	SMB๐๘S-๐๗ ปากทางวัดบาง สีคต	
๘	SMB๐๘	๒๗ ต.ค. ๖๒	๐๘.๐๐ น.	๑๗.๐๐ น.		SMB๐๘S-๐๕ หน้าบ่ยม ปรท.	SMB๐๘S-๐๖ สะพานลอยบาง กระเจ้า	
๙	SMB๑๓	๒๗ ต.ค. ๖๒	๐๘.๐๐ น.	๑๗.๐๐ น.		SMB๑๓S-๐๑	SMB๑๓S-๐๒ ปากทางวัดบาง สีคต	
๑๐	๓๓๕ เควี SME๒Y	๒๗ ต.ค. ๖๒	๐๗.๐๐ น. ๑๗.๐๐ น.	๐๘.๐๐ น. ๑๘.๐๐ น.		SME๒YS-๐๗ ตรงข้ามวัดบางตะ กอย	จุดปลตสายโดยวิธี ฮอฟไลน์กระเช้า ระบบ ๓๓๕ เควี ต้นที่ ๒๖๖	บ.เอเชีย คราฟไฟเบอร์ ให้ดับไฟเพื่อปลตและ เชื่อมสาย ๒ ช่วงเวลา
๑๑	๓๓๕ เควี SME๓Y	๒๗ ต.ค. ๖๒	๐๘.๐๐ น.	๑๗.๐๐ น.		สถานีฯสค.๕	สถานีฯบางปลา	
๑๒	๓๓๕ เควี SME๓Y	๒๗ ต.ค. ๖๒	๐๘.๐๐ น.	๑๗.๐๐ น.		สถานีฯสค.๕	SMB๑YS-๐๑ บ.พุทธทรัพย์เคน	
๑๓	๓๓๕ เควี SMB๑Y	๒๗ ต.ค. ๖๒	๐๘.๐๐ น.	๑๗.๐๐ น.		จุดปลตสายโดยวิธี ฮอฟไลน์กระเช้า ระบบ ๓๓๕ เควี หน้าสถานีฯสค.๒	SMB๑YS-๐๑ บ.พุทธทรัพย์เคน	

พื้นที่ที่มีผู้ใช้ไฟได้รับผลกระทบ(ไฟดับ) บริเวณ ตั้งแต่แนวคลองบางไผ่ใหม่ ถึง แนวคลองปากบ่อ แนวท.พระราม๒.....

ผู้ประสานงานการดับไฟ ชื่อ..... นายอานาจ เวียนทอง..... ตำแหน่ง..... ทส.ปบ..... โทร. ๐๘-๑๘๘๘-๘๒๖๐.....

พื้นที่ ที่ขอดับไฟปฏิบัติงานมีสายเคเบิลใยแก้วนำแสงของ กฟผ. (หากมีโอกาสชำรุด ผศส.ภรต.(ก.๓) จะไปตรวจสอบก่อนปฏิบัติงาน)

๑. มีสายเคเบิลใยแก้วนำแสง ๓.๑ มีโอกาสชำรุด ๓.๒ ไม่มีโอกาสชำรุด

๒. ไม่มีสายเคเบิลใยแก้วนำแสง

ลงชื่อ..... 
(นายอร่าม ผ่องมณี)

ตำแหน่ง..... รรจก.(ท) รักษาการแทน ผจก.กฟผ.สค.พื้นที่๑

สำหรับแผนกควบคุมการจ่ายไฟ (สคฟ.) กฟผ.๓
เรียน อก.ปบ.(ก.๓)

ผคฟ. พิจารณาแล้วเห็นควร

- อนุมัติให้ดับไฟตามคำขอข้อ 1 พีดเคอร์ SM๐02 จาก SM๐2s-๐1 ถึง SM๐2s-๐2, ๓ ครอบคลุมหน่วย
ในวันที่ 27 ๓.๑.62 ตั้งแต่เวลา ๐8.๐๐ น. ถึง 17.๐๐ น. ตามใบสั่งทำสวิตซ์ซึ่งเลขที่ 1234/62
- อนุมัติให้ดับไฟตามคำขอข้อ 2 พีดเคอร์ SM๐07 จาก SM๐7s-๐1 ถึง SM๐7s-๐2
ในวันที่ 27 ๓.๑.62 ตั้งแต่เวลา ๐8.๐๐ น. ถึง 19.๐๐ น. ตามใบสั่งทำสวิตซ์ซึ่งเลขที่ 1234/62
- อนุมัติให้ดับไฟตามคำขอข้อ 3,4 พีดเคอร์ SM๐12 จาก SM๐12s-๐1 ถึง SM๐12s-๐2, SM๐12s-๐๓
ในวันที่ 27 ๓.๑.62 ตั้งแต่เวลา ๐8.๐๐ น. ถึง 17.๐๐ น. ตามใบสั่งทำสวิตซ์ซึ่งเลขที่ 1234/62
- อนุมัติให้ดับไฟตามคำขอข้อ 5,6 พีดเคอร์ SM๐03 จาก SM๐3s-๐5 ถึง SM๐3s-๐๔, SM๐3s-๐3
ในวันที่ 27 ๓.๑.62 ตั้งแต่เวลา ๐9.๐๐ น. ถึง 19.๐๐ น. ตามใบสั่งทำสวิตซ์ซึ่งเลขที่ 1234/62
- อนุมัติให้ดับไฟตามคำขอข้อ 7,8 พีดเคอร์ SM๐08 จาก SM๐8s-๐5 ถึง SM๐8s-๐6, SM๐8s-๐7
ในวันที่ 27 ๓.๑.62 ตั้งแต่เวลา ๐8.๐๐ น. ถึง 19.๐๐ น. ตามใบสั่งทำสวิตซ์ซึ่งเลขที่ 1234/62
- อนุมัติให้ดับไฟตามคำขอข้อ 9 พีดเคอร์ SM๐13 จาก SM๐13s-๐1 ถึง SM๐13s-๐2
ในวันที่ 27 ๓.๑.62 ตั้งแต่เวลา ๐8.๐๐ น. ถึง 19.๐๐ น. ตามใบสั่งทำสวิตซ์ซึ่งเลขที่ 1234/62
- อนุมัติให้ดับไฟตามคำขอข้อ 10-13 พีดเคอร์ 115 จาก สยลว.ยึดตามแผน
ในวันที่ 27 ๓.๑.62 ตั้งแต่เวลา ๐8.๐๐ น. ถึง 19.๐๐ น. ตามใบสั่งทำสวิตซ์ซึ่งเลขที่ 1234/62


พนักงานศูนย์ฯ นาย สทพร ตันธักเดชกิจ ประสานงานการขอดับไฟกับ มยอ.นทอ เพี้ยนทอง
18 ๓.๑.62

สทพร ตันธักเดชกิจ
(๐๐๓.๕ 11ท นพ.๑ป.)

สำหรับผู้อนุมัติ 2911
ที่ ก.๓ กปบ.(คฟ.)
เรียน ผจก. กฟผ.สค., กฟผ.สค.2 (บพว.)
อก.วว.(ก.๓)
อนุมัติ และแจ้ง จป. เพื่อตรวจสอบความปลอดภัย,
พร้อมทั้งส่งข้อมูลแจ้งแผนดับไฟลงใน www.pea.co.th


ขั้นตอนการสวิตซ์ซึ่ง 12 แผ่น
แผนผังแนบ 3 แผ่น

ผจฟ. 2 (สถานี จงทรสท๐5 11))
เพื่อทราบ และจัดพนักงานเข้าปฏิบัติงานร่วมกับศูนย์
นครปฐม ตั้งแต่เวลา 07.00 น. เป็นต้นไป จนกว่างานจะแล้วเสร็จ


(นายเลอพงศ์ แก่นจันทร์)
ชก.ปบ.(ก3) ปฏิบัติงานแทน อก.ปบ.(ก3)


(นายเลอพงศ์ แก่นจันทร์)
ชก.ปบ.(ก3) ปฏิบัติงานแทน อก.ปบ.(ก3)

ใบสั่งทำสวิตชิง

- | | | | |
|------------------------|---|----------|---|
| 1. สถานที่ทำงาน | บริเวณคลองบางไผ่ใหม่ ถึงคลองปากบ่อ แนว ถ.พระราม 2 | | |
| 2. กำหนดวันที่ทำงาน | 27 ต.ค. 62 | ระหว่าง | 08.00 น. ถึง 17.00 น. |
| 3. ผู้ขอทำงาน | กฟจ.สค. | งานที่ทำ | ย้ายแนวเสาแรงสูงให้กรมทาง ตามใบขอปฏิบัติงาน 1234/62 |
| 4. เตรียมการสวิตชิงโดย | นายสถาพร ตันติเกษตรกิจ | | วันที่ 18 ตุลาคม 2562 |
| 5. ตรวจสอบสวิตชิงโดย |  | | วันที่ 18-10-62 |
| 6. อนุมัติสวิตชิงโดย | | | วันที่ 21.10.62 |
| 7. สั่งทำสวิตชิงโดย | 1. นายสถาพร, นายมงคล, นายอมร (กะ1 00.00 น. - 08.00 น.)
2. นายกฤษณะศักดิ์, นายขุนทอง, นายศักดิ์สิทธิ์, นายพนิต (กะ2 08.00 น. - 16.00 น.)
3. นายนครินทร์, นายอนุสรณ์, นายธนิต, นายโมฆ (กะ3 16.00 น. - 24.00 น.) | | |

ที่	รหัสอุปกรณ์	สภาพอุปกรณ์ ปกติก่อน ดำเนินการ	ดำเนินการ	เวลา	ผู้ดำเนินการ	ผู้สั่งการ	หมายเหตุ
1	ย้ายโหลด 115 เควี						
2	ย้ายโหลด 115 เควี สถานี SMD ไปจ่ายไฟจากสถานี SMC (16 MW)						
3	ตรวจสอบใบมีด 115 เควี รหัส SMD02YS-02 และ SMD02YS-03 ให้สับอยู่						
4	SME02YB-03	"ON" Auto Reclose	"OFF" Auto Reclose		SME		-
5	SMD02YB-01	ปลด	สับ คง OFF Auto Reclose		SMD		-
6	SMD03YB-01	สับ	ปลด		SMD		-
7	SMD03YS-02	สับ	ปลด		SMD		-
8	SMD03YS-03	สับ	ปลด		SMD		-
9	SMD02YB-01	"OFF" Auto Reclose	"ON" Auto Reclose		SMD		-
10	ย้ายโหลด 22 เควี สถานี SMW ไปรับไฟจากสถานี SMD						
11	SMW-TP1	"OLTC" Auto	"OLTC" Manual		SMW		- โหลด 14.5 MW
12	SMW01VB-01	"ON" Auto Reclose	"OFF" Auto Reclose		SMW		- โหลด 3.7 MW
13	SMW02VB-01	"ON" Auto Reclose	"OFF" Auto Reclose		SMW		- โหลด 3.0 MW
14	SMW03VB-01	"ON" Auto Reclose	"OFF" Auto Reclose		SMW		- โหลด 1.0 MW
15	SMW04VB-01	"ON" Auto Reclose	"OFF" Auto Reclose		SMW		- โหลด 3.6 MW
16	SMW05VB-01	"ON" Auto Reclose	"OFF" Auto Reclose		SMW		- โหลด 3.3 MW
17	SMD-TP1	"OLTC" Auto	"OLTC" Manual		SMD		- โหลด 9.5 MW
18	SMD-TP2	"OLTC" Auto	"OLTC" Manual		SMD		- โหลด 6.5 MW
19	SMD03VB-01	"ON" Auto Reclose	"OFF" Auto Reclose		SMD		- โหลด 1.7 MW
20	SMD06VB-01	"ON" Auto Reclose	"OFF" Auto Reclose		SMD		- โหลด 0.5 MW
21	SMD07VB-01	"ON" Auto Reclose	"OFF" Auto Reclose		SMD		- โหลด 0.7 MW
22	SMD08VB-01	"ON" Auto Reclose	"OFF" Auto Reclose		SMD		- โหลด 0.1 MW
23	SN2 KT2A	"OLTC" Auto	"OLTC" Manual		EGAT		- โหลด 6.0 MW
24	ย้ายโหลด SMW01 ทั้งหมด ไปรับไฟจาก SMD03						
25	SMD03S-02	ปลด	สับ		สค.	SCADA	DIS หน้าหมู่บ้านพีช (บน)
26	SMW01VB-01	สับ	ปลด		SMW		-
27	ย้ายโหลด SMW02 ทั้งหมด ไปรับไฟจาก SMB09						
28	SMB09VB-01	ปลด	สับ คง OFF Auto Reclose		SMB		-

ที่	รหัสอุปกรณ์	สภาพอุปกรณ์ ปกติก่อน ดำเนินการ	ดำเนินการ	เวลา	ผู้ดำเนินการ	ผู้สั่งการ	หมายเหตุ
29	SMW02VB-01	สับ	ปลด		SMW		-
30	ย้ายโหลด SMW03 ทั้งหมด ไปรับไฟจาก SMD08						
31	SMD08S-04	ปลด	สับ		สค.	SCADA	DIS หน้าหมู่บ้านพีช (ล่าง)
32	SMW03VB-01	สับ	ปลด		SMW		-
33	ย้ายโหลด SMW04 ทั้งหมด ไปรับไฟจาก SMD07						
34	SMD07S-02	ปลด	สับ		สค.	SCADA	DIS ตรงข้ามซอยเทพมงคล
35	SMW04VB-01	สับ	ปลด		SMW		-
36	ย้ายโหลด SMW05 ทั้งหมด ไปรับไฟจาก SMD06						
37	SMD06S-04	ปลด	สับ		สค.	SCADA	SF6 ตรงข้ามรวมมิตรโรดภัณฑ์
38	SMW05VB-01	สับ	ปลด		SMW		-
39	SMW01BVB-01	สับ	ปลด		SMW		- INCOMING 1
40	SMW01YB-01	สับ	ปลด		SMW		- เบรกเกอร์ 115 เควี
41	SMW01YS-01	สับ	ปลด		SMW		- ใบมีด 115 เควี
42	SME01YS-08	สับ	ปลด ล็อคกุญแจ		สค.		ABS ข้ามวัดกลางอ่างแก้ว
43	ตรวจสอบการจ่ายไฟ SME03YB-02,03 และ SME04YB-02,03 ให้จ่ายไฟแบบ Close loop						
44	BAL02YB-01	สับ	ปลด		BAL		- เบรกเกอร์ 115 เควี
45	BAL02YS-02	สับ	ปลด		BAL		- ใบมีด 115 เควี
46	BAL02YS-03	สับ	ปลด		BAL		- ใบมีด 115 เควี
47	ย้ายโหลด 22 เควี						
48	SN2 KT1A	"OLTC" Auto	"OLTC" Manual		EGAT		- โหลด 12.6 MW
49	SN2 KT3A	"OLTC" Auto	"OLTC" Manual		EGAT		- โหลด 10.0 MW
50	SMB02VB-01	"ON" Auto Reclose	"OFF" Auto Reclose		SMB		- โหลด 2.6 MW
51	SMB03VB-01	"ON" Auto Reclose	"OFF" Auto Reclose		SMB		- โหลด 4.8 MW
52	SMB04VB-01	"ON" Auto Reclose	"OFF" Auto Reclose		SMB		- โหลด 2.0 MW
53	SMB07VB-01	"ON" Auto Reclose	"OFF" Auto Reclose		SMB		- โหลด 2.6 MW
54	SMB08VB-01	"ON" Auto Reclose	"OFF" Auto Reclose		SMB		- โหลด 4.0 MW
55	SMB12VB-01	"ON" Auto Reclose	"OFF" Auto Reclose		SMB		- โหลด 1.0 MW
56	SMB13VB-01	"ON" Auto Reclose	"OFF" Auto Reclose		SMB		- โหลด 3.0 MW
57	SMB04R-01	Normal	Nonreclosing, ALT		สค.		R ข้างวัดช่องลม
58	THS-TP1	"OLTC" Auto	"OLTC" Manual		THS		- โหลด 2.5 MW
59	THS05VB-01	"ON" Auto Reclose	"OFF" Auto Reclose		THS		- โหลด 2.0 MW
60	BNP-TP1	"OLTC" Auto	"OLTC" Manual		BNP		- โหลด 4.5 MW
61	BNP02VB-01	"ON" Auto Reclose	"OFF" Auto Reclose		BNP		- โหลด -5.8 MW
62	SME-TP1	"OLTC" Auto	"OLTC" Manual		SME		- โหลด 4.0 MW
63	SME-TP2	"OLTC" Auto	"OLTC" Manual		SME		- โหลด 5.3 MW
64	SME01VB-01	"ON" Auto Reclose	"OFF" Auto Reclose		SME		- โหลด 3.2 MW
65	SME02VB-01	"ON" Auto Reclose	"OFF" Auto Reclose		SME		- โหลด 2.0 MW
66	SME06VB-01	"ON" Auto Reclose	"OFF" Auto Reclose		SME		- โหลด 1.5 MW
67	SME08VB-01	"ON" Auto Reclose	"OFF" Auto Reclose		SME		- โหลด 2.2 MW

ที่	รหัสอุปกรณ์	สภาพอุปกรณ์ ปกติก่อน ดำเนินการ	ดำเนินการ	เวลา	ผู้ดำเนินการ	ผู้สั่งการ	หมายเหตุ
68	ย้ายโหลด SMB03 บางส่วน ไปรับไฟจาก SMB13						
69	SMB03S-08	ปลด	สับ		สค.		SF6 ก่อนถึงสถานีรถไฟบางสีคต
70	SMB14VB-01	ปลด	สับ คง OFF Auto Reclose		SMB		-
71	SMB03S-03	สับ	ปลด(ใช้โหลดบัสเตอร์)		สค.		DIS ช.วัดบางกระเจ้า
72	ย้ายโหลด SMB08 บางส่วน ไปรับไฟจาก SMW02 (SMB09)						
73	SMW02S-09	ปลด	สับ		สค.	SCADA	SF6 ท้ายซอยสี่ปะขาว
74	SMB08S-07	สับ	ปลด, ล็อคคาน		สค.		SF6 ปากทางวัดบางสีคต (บน)
75	ย้ายโหลด SMB13 บางส่วน ไปรับไฟจาก SMB04						
76	SMB13S-05	ปลด	สับ		สค.		SF6 ก่อนถึงหมู่บ้านสินธร
77	SMB13S-02	สับ	ปลด, ล็อคคาน		สค.		SF6 ปากทางวัดบางสีคต (ล่าง)
78	ย้ายโหลด SMB02 บางส่วน ไปรับไฟจาก SMB12						
79	SMB02S-07	ปลด	สับ		สค.		DIS หลังนิคมฯ
80	SMB02S-02	สับ	ปลด(ใช้โหลดบัสเตอร์)		สค.		DIS ปากทางสวนส้ม
81	SMB14VB-01	สับ	ปลด		SMB		-
82	ย้ายโหลด SMB12 บางส่วน ไปรับไฟจาก THS05						
83	SMB02S-04	ปลด	สับ		สค.	SCADA	SF6 หลังนิคมฯ
84	SMB12S-02	สับ	ปลด, ล็อคคาน		สค.		SF6 ปากทางสวนส้ม
85	ย้ายโหลด SN2 KT2A ไปรับไฟจาก SN2 KT1A						
86	SMBBVB-01	ปลด	สับ		SMB		- ขนานบัส (1-2)
87	SMB02BVB-01	สับ	ปลด		SMB		- INCOMING 2
88	ย้ายโหลด SME-TP2 ไปรับไฟจาก SME-TP1						
89	SMEBVB-01	ปลด	สับ		SME		- ขนานบัส
90	SME02BVB-01	สับ	ปลด		SME		- INCOMING 2
91	ย้ายโหลด BNP02 บางส่วน ไปรับไฟจาก SME08 (อาศัยไลน์)						
92	BNP02S-10	ปลด	สับ		บพว.	SCADA	SF6 ตรงข้าม บ.เจริญโภคภัณฑ์
93	BNP02S-05	สับ	ปลด		บพว.	SCADA	SF6 ตรงข้าม รพ.บ้านแพ้ว
94	ย้ายโหลด SMB08 บางส่วน ไปรับไฟจาก SME06, ย้ายโหลด SMB03 บางส่วน ไปรับไฟจาก SME01,						
95	ย้ายโหลด SMB07 บางส่วน ไปรับไฟจาก BNP02						
96	SME06S-04	ปลด	สับ		กาหลง		SF6 ปากทางวัดวังน้ำวน
97	SME01S-06	ปลด	สับ		กาหลง		SF6 หน้า CP
98	BNP02S-06	ปลด	สับ		บพว.	SCADA	SF6 วัดบางตะคอก (ล่าง)
99	SMB09S-11	ปลด	สับ		สค.	SCADA	SF6 วัดกระเช้าขาว
100	SMB03S-06	สับ	ปลด(ใช้โหลดบัสเตอร์)		สค.		DIS สะพานลอยบางกระเจ้า (บน)
101	SMB08S-06	สับ	ปลด(ใช้โหลดบัสเตอร์)		สค.	SCADA	DIS สะพานลอยบางกระเจ้า (ล่าง)
102	SMB07S-02	สับ	ปลด(ใช้โหลดบัสเตอร์)		สค.		DIS ปากทางวัดปากบ่อ (กลาง)
103	SMB09S-11	สับ	ปลด		สค.	SCADA	SF6 วัดกระเช้าขาว
104	ย้ายโหลด BNP02 บางส่วน กลับคืนจาก SME08						
105	BNP02S-05	ปลด	สับ		บพว.	SCADA	SF6 ตรงข้าม รพ.บ้านแพ้ว
106	BNP02S-10	สับ	ปลด		บพว.	SCADA	SF6 ตรงข้าม บ.เจริญโภคภัณฑ์

ที่	รหัสอุปกรณ์	สภาพอุปกรณ์ ปกติก่อน ดำเนินการ	ดำเนินการ	เวลา	ผู้ดำเนินการ	ผู้สั่งการ	หมายเหตุ
107	ย้ายโหลด SME-TP2 กลับคืนจาก SME-TP1						
108	SME02BVB-01	ปลด	สับ		SME		- INCOMING 2
109	SMEBVB-01	สับ	ปลด		SME		- ขนานบัส
110	ย้ายโหลด SN2 KT2A กลับคืนจาก SN2 KT1A						
111	SMB02BVB-01	ปลด	สับ		SMB		- INCOMING 2
112	SMBBVB-01	สับ	ปลด		SMB		- ขนานบัส (1-2)
113	เมื่อพร้อมดับไฟเวลา 08.00 น.						
114	ให้ กฟจ.สก. แจ้ง บ.แอบโซลูท เดมิน ปลดโหลดภายใน						
115	ให้ กฟจ.สก. แจ้ง บ.เอเชียคราฟท์เปเปอร์ ปลดโหลดภายใน						
116	SME03YB-02	สับ	ปลด		SME		- เบรกเกอร์ 115 เควี
117	SME03YB-03	สับ	ปลด		SME		- เบรกเกอร์ 115 เควี
118	SME03YS-03	สับ	ปลด		SME		- ใบมิต 115 เควี
119	SME03YS-04	สับ	ปลด		SME		- ใบมิต 115 เควี
120	SME03YS-05	สับ	ปลด		SME		- ใบมิต 115 เควี
121	SME03YS-06	สับ	ปลด		SME		- ใบมิต 115 เควี
122	SME03YS-08	สับ	ปลด ล็อคกุญแจ		สก.		ABS บ.แอบโซลูท เดมิน
123	ABS 115 เควี / <i>เบรกเกอร์</i>	สับ	ปลด ล็อคกุญแจ		สก.		ABS บ.เอเชียคราฟท์เปเปอร์ (<i>ไม่มี ABS</i>)
124	SME01YS-07	สับ	ปลด ล็อคกุญแจ		บพว.		ABS ตรงข้ามวัดบางตะคอย
125	SMB02VB-01	สับ	ปลด		SMB		-
126	SMB07VB-01	สับ	ปลด		SMB		-
127	SMB12VB-01	สับ	ปลด		SMB		-
128	SMB13VB-01	สับ	ปลด		SMB		-
129	SMB12S-09	สับ	ปลด(ใช้โหลดบัสเตอร์)		สก.		DIS สะพานลอย (ล่าง)
130	SMB08S-05	สับ	ปลด(ใช้โหลดบัสเตอร์)		สก.		DIS หน้าปั้ม ปตท.
131	SMB03S-05	สับ	ปลด(ใช้โหลดบัสเตอร์)		สก.		DIS ปากซอย บ.อันตามัน
132	SMB07S-10	สับ	ปลด, ล็อคคาน		สก.		SF6 บ.อีโคไทยเอ็นเนอจี (VSPP)
133	SMB02S-01	สับ	ปลด		สก.		DIS POT HEAD F.2
134	SMB07S-01	สับ	ปลด		สก.		DIS POT HEAD F.7
135	SMB10S-01	สับ	ปลด		สก.		DIS POT HEAD F.10
136	SMB12S-01	สับ	ปลด		สก.		DIS POT HEAD F.12
137	SMB13S-01	สับ	ปลด		สก.		DIS POT HEAD F.13
138	SN2 7012	"ON" Auto Reclose	"OFF" Auto Reclose		EGAT		- เบรกเกอร์ 115 เควี
139	ให้ Hotline กระเช้า 115 เควี (ชุดพีโจ) ปลด DDE บริเวณหน้าสถานีฯ สมุทรสาคร 2						
140	เมื่อ Hotline กระเช้า 115 เควี (ชุดพีโจ) ปลด DDE บริเวณหน้าสถานีฯ สมุทรสาคร 2 แล้วเสร็จ						
141	ให้ Hotline กระเช้า 115 เควี (ชุดพีเสนีย์) ปลด DDE บริเวณปากทางเข้า บ.เอเชีย คราฟเปเปอร์ ดันที่ 266						
142	เมื่อ Hotline กระเช้า 115 เควี (ชุดพีเสนีย์) ปลด DDE บริเวณปากทางเข้า บ.เอเชีย คราฟเปเปอร์ ดันที่ 266 แล้วเสร็จ						
143	SN2 7012	"OFF" Auto Reclose	"ON" Auto Reclose		EGAT		- เบรกเกอร์ 115 เควี
144	จ่ายไฟให้ บ.เอเชียคราฟท์เปเปอร์						
145	ให้ กฟจ.สก. แจ้ง บ.เอเชียคราฟท์เปเปอร์ ให้พร้อมรับไฟ						

ที่	รหัสอุปกรณ์	สภาพอุปกรณ์ ปกติก่อน ดำเนินการ	ดำเนินการ	เวลา	ผู้ดำเนินการ	ผู้สั่งการ	หมายเหตุ
146	ABS 115 เควี / <i>115 ก.ว.</i>	ปลด	สับ		สค.		ABS บ.เอเชียคราฟท์เปเปอร์ / <i>115 ABS</i>
147	SME01YS-08	ปลด	สับ		สค.		ABS ข้ามวัดกลางอ่างแก้ว
148	SMD03YS-02	ปลด	สับ		SMD		-
149	SMD03YS-03	ปลด	สับ		SMD		-
150	SMD03YB-01	ปลด	สับ คง OFF Auto Reclose		SMD		-
151	ย้ายโหลด 22 เควี สถานีฯ SMW กลับคืนจากสถานีฯ SMD						
152	SMW01YS-01	ปลด	สับ		SMW		- ใบมีด 115 เควี
153	SMW01YB-01	ปลด	สับ		SMW		- เบรกเกอร์ 115 เควี
154	SMW01BVB-01	ปลด	สับ		SMW		- INCOMING 1
155	ย้ายโหลด SMW01 ทั้งหมด กลับคืนจาก SMD03						
156	SMW01VB-01	ปลด	สับ คง OFF Auto Reclose		SMW		-
157	SMD03S-02	สับ	ปลด		สค.	SCADA	DIS หน้าหมู่บ้านพีช (บน)
158	ย้ายโหลด SMW02 ทั้งหมด กลับคืนจาก SMB09						
159	SMW02VB-01	ปลด	สับ คง OFF Auto Reclose		SMW		-
160	SMB09VB-01	สับ	ปลด		SMB		-
161	ย้ายโหลด SMW03 ทั้งหมด กลับคืนจาก SMD08						
162	SMW03VB-01	ปลด	สับ คง OFF Auto Reclose		SMW		-
163	SMD08S-04	สับ	ปลด		สค.	SCADA	DIS หน้าหมู่บ้านพีช (ล่าง)
164	ย้ายโหลด SMW04 ทั้งหมด กลับคืนจาก SMD07						
165	SMW04VB-01	ปลด	สับ คง OFF Auto Reclose		SMW		-
166	SMD07S-02	สับ	ปลด		สค.	SCADA	DIS ตรงข้ามซอยเทพมงคล
167	ย้ายโหลด SMW05 ทั้งหมด กลับคืนจาก SMD06						
168	SMW05VB-01	ปลด	สับ คง OFF Auto Reclose		SMW		-
169	SMD06S-04	สับ	ปลด		สค.	SCADA	SF6 ตรงข้ามรวมมิตรโกกัณฑ์
170	แจ้งชุดทำงานให้ทำการ Test ไฟพร้อม Short ground จุด G1					สค.	ระบบ 115 เควี
171	แจ้งชุดทำงานให้ทำการ Test ไฟพร้อม Short ground จุด G2					สค.	ระบบ 115 เควี
172	แจ้งชุดทำงานให้ทำการ Test ไฟพร้อม Short ground จุด G3					สค.	ระบบ 115 เควี
173	แจ้งชุดทำงานให้ทำการ Test ไฟพร้อม Short ground จุด G4					สค.	ระบบ 115 เควี
174	แจ้งชุดทำงานให้ทำการ Test ไฟพร้อม Short ground จุด G1					สค.	ระบบ 22 เควี
175	แจ้งชุดทำงานให้ทำการ Test ไฟพร้อม Short ground จุด G2					สค.	ระบบ 22 เควี
176	แจ้งชุดทำงานให้ทำการ Test ไฟพร้อม Short ground จุด G3					สค.	ระบบ 22 เควี
177	แจ้งชุดทำงานให้ทำการ Test ไฟพร้อม Short ground จุด G4					สค.	ระบบ 22 เควี
178	แจ้งชุดทำงานให้ทำการ Test ไฟพร้อม Short ground จุด G5					สค.	ระบบ 22 เควี
179	แจ้งชุดทำงานให้ทำการ Test ไฟพร้อม Short ground จุด G6					สค.	ระบบ 22 เควี
180	แจ้งชุดทำงานให้ทำการ Test ไฟพร้อม Short ground จุด G7					สค.	ระบบ 22 เควี
181	แจ้งชุดทำงานให้ทำการ Test ไฟพร้อม Short ground จุด G8					สค.	ระบบ 22 เควี
182	แจ้งชุดทำงานให้ทำการ Test ไฟพร้อม Short ground จุด G9					สค.	ระบบ 22 เควี
183	แจ้งชุดทำงานให้ทำการ Test ไฟพร้อม Short ground จุด G10					สค.	ระบบ 22 เควี
184	แจ้งชุดทำงานให้ทำการ Test ไฟพร้อม Short ground จุด G11					สค.	ระบบ 22 เควี

ที่	รหัสอุปกรณ์	สภาพอุปกรณ์ ปกติก่อน ดำเนินการ	ดำเนินการ	เวลา	ผู้ดำเนินการ	ผู้สั่งการ	หมายเหตุ
185	แจ้งชุดทำงานให้ทำการ Test ไฟพร้อม Short ground จุด G12				สค.		ระบบ 22 เควี
186	SN2 KT1A	"OLTC" Manual	"OLTC" Auto		EGAT		-
187	SN2 KT2A	"OLTC" Manual	"OLTC" Auto		EGAT		-
188	SN2 KT3A	"OLTC" Manual	"OLTC" Auto		EGAT		-
189	SMB03VB-01	"OFF" Auto Reclose	"ON" Auto Reclose		SMB		-
190	SMB04VB-01	"OFF" Auto Reclose	"ON" Auto Reclose		SMB		-
191	SMB08VB-01	"OFF" Auto Reclose	"ON" Auto Reclose		SMB		-
192	SMB09VB-01	"OFF" Auto Reclose	"ON" Auto Reclose		SMB		-
193	SMB04R-01	Nonreclosing, ALT	Normal		สค.		R ข้างวัดช่องลม
194	THS-TP1	"OLTC" Manual	"OLTC" Auto		THS		-
195	THS05VB-01	"OFF" Auto Reclose	"ON" Auto Reclose		THS		-
196	BNP-TP1	"OLTC" Manual	"OLTC" Auto		BNP		-
197	BNP02VB-01	"OFF" Auto Reclose	"ON" Auto Reclose		BNP		-
198	SME-TP1	"OLTC" Manual	"OLTC" Auto		SME		-
199	SME-TP2	"OLTC" Manual	"OLTC" Auto		SME		-
200	SME01VB-01	"OFF" Auto Reclose	"ON" Auto Reclose		SME		-
201	SME02VB-01	"OFF" Auto Reclose	"ON" Auto Reclose		SME		-
202	SME06VB-01	"OFF" Auto Reclose	"ON" Auto Reclose		SME		-
203	SME08VB-01	"OFF" Auto Reclose	"ON" Auto Reclose		SME		-
204	SMW-TP1	"OLTC" Manual	"OLTC" Auto		SMW		-
205	SMW01VB-01	"OFF" Auto Reclose	"ON" Auto Reclose		SMW		-
206	SMW02VB-01	"OFF" Auto Reclose	"ON" Auto Reclose		SMW		-
207	SMW03VB-01	"OFF" Auto Reclose	"ON" Auto Reclose		SMW		-
208	SMW04VB-01	"OFF" Auto Reclose	"ON" Auto Reclose		SMW		-
209	SMW05VB-01	"OFF" Auto Reclose	"ON" Auto Reclose		SMW		-
210	SMD-TP1	"OLTC" Manual	"OLTC" Auto		SMD		-
211	SMD-TP2	"OLTC" Manual	"OLTC" Auto		SMD		-
212	SMD03VB-01	"OFF" Auto Reclose	"ON" Auto Reclose		SMD		-
213	SMD06VB-01	"OFF" Auto Reclose	"ON" Auto Reclose		SMD		-
214	SMD07VB-01	"OFF" Auto Reclose	"ON" Auto Reclose		SMD		-
215	SMD08VB-01	"OFF" Auto Reclose	"ON" Auto Reclose		SMD		-
สิ้นสุด Switching ช่วงเช้า							
216	ชุดปฏิบัติงานดำเนินงานแล้วเสร็จ						
217	SN2 KT1A	"OLTC" Auto	"OLTC" Manual		EGAT		-
218	SN2 KT2A	"OLTC" Auto	"OLTC" Manual		EGAT		-
219	SN2 KT3A	"OLTC" Auto	"OLTC" Manual		EGAT		-
220	SMB03VB-01	"ON" Auto Reclose	"OFF" Auto Reclose		SMB		-
221	SMB04VB-01	"ON" Auto Reclose	"OFF" Auto Reclose		SMB		-

ที่	รหัสอุปกรณ์	สภาพอุปกรณ์ ปกติก่อน ดำเนินการ	ดำเนินการ	เวลา	ผู้ดำเนินการ	ผู้สั่งการ	หมายเหตุ
222	SMB08VB-01	"ON" Auto Reclose	"OFF" Auto Reclose		SMB		-
223	SMB09VB-01	"ON" Auto Reclose	"OFF" Auto Reclose		SMB		-
224	SMB04R-01	Normal	Nonreclosing, ALT		สค.		R ข้างวัดช่องลม
225	THS-TP1	"OLTC" Auto	"OLTC" Manual		THS		-
226	THS05VB-01	"ON" Auto Reclose	"OFF" Auto Reclose		THS		-
227	BNP-TP1	"OLTC" Auto	"OLTC" Manual		BNP		-
228	BNP02VB-01	"ON" Auto Reclose	"OFF" Auto Reclose		BNP		-
229	SME-TP1	"OLTC" Auto	"OLTC" Manual		SME		-
230	SME-TP2	"OLTC" Auto	"OLTC" Manual		SME		-
231	SME01VB-01	"ON" Auto Reclose	"OFF" Auto Reclose		SME		-
232	SME02VB-01	"ON" Auto Reclose	"OFF" Auto Reclose		SME		-
233	SME06VB-01	"ON" Auto Reclose	"OFF" Auto Reclose		SME		-
234	SME08VB-01	"ON" Auto Reclose	"OFF" Auto Reclose		SME		-
235	SMW-TP1	"OLTC" Manual	"OLTC" Auto		SMW		-
236	SMW01VB-01	"ON" Auto Reclose	"OFF" Auto Reclose		SMW		-
237	SMW02VB-01	"ON" Auto Reclose	"OFF" Auto Reclose		SMW		-
238	SMW03VB-01	"ON" Auto Reclose	"OFF" Auto Reclose		SMW		-
239	SMW04VB-01	"ON" Auto Reclose	"OFF" Auto Reclose		SMW		-
240	SMW05VB-01	"ON" Auto Reclose	"OFF" Auto Reclose		SMW		-
241	SMD-TP1	"OLTC" Auto	"OLTC" Manual		SMD		-
242	SMD-TP2	"OLTC" Auto	"OLTC" Manual		SMD		-
243	SMD03VB-01	"ON" Auto Reclose	"OFF" Auto Reclose		SMD		-
244	SMD06VB-01	"ON" Auto Reclose	"OFF" Auto Reclose		SMD		-
245	SMD07VB-01	"ON" Auto Reclose	"OFF" Auto Reclose		SMD		-
246	SMD08VB-01	"ON" Auto Reclose	"OFF" Auto Reclose		SMD		-
247	แจ้งชุดทำงานให้ทำการ ปลด Short ground จุด G1					สค.	ระบบ 115 เควี
248	แจ้งชุดทำงานให้ทำการ ปลด Short ground จุด G2					สค.	ระบบ 115 เควี
249	แจ้งชุดทำงานให้ทำการ ปลด Short ground จุด G3					สค.	ระบบ 115 เควี
250	แจ้งชุดทำงานให้ทำการ ปลด Short ground จุด G4					สค.	ระบบ 115 เควี
251	แจ้งชุดทำงานให้ทำการ ปลด Short ground จุด G1					สค.	ระบบ 22 เควี
252	แจ้งชุดทำงานให้ทำการ ปลด Short ground จุด G2					สค.	ระบบ 22 เควี
253	แจ้งชุดทำงานให้ทำการ ปลด Short ground จุด G3					สค.	ระบบ 22 เควี
254	แจ้งชุดทำงานให้ทำการ ปลด Short ground จุด G4					สค.	ระบบ 22 เควี
255	แจ้งชุดทำงานให้ทำการ ปลด Short ground จุด G5					สค.	ระบบ 22 เควี
256	แจ้งชุดทำงานให้ทำการ ปลด Short ground จุด G6					สค.	ระบบ 22 เควี
257	แจ้งชุดทำงานให้ทำการ ปลด Short ground จุด G7					สค.	ระบบ 22 เควี
258	แจ้งชุดทำงานให้ทำการ ปลด Short ground จุด G8					สค.	ระบบ 22 เควี

ที่	รหัสอุปกรณ์	สภาพอุปกรณ์ ปกติก่อน ดำเนินการ	ดำเนินการ	เวลา	ผู้ดำเนินการ	ผู้สั่งการ	หมายเหตุ
259	แจ้งชุดทำงานให้ทำการ	ปลด Short ground จุด G9			สค.		ระบบ 22 เควี
260	แจ้งชุดทำงานให้ทำการ	ปลด Short ground จุด G10			สค.		ระบบ 22 เควี
261	แจ้งชุดทำงานให้ทำการ	ปลด Short ground จุด G11			สค.		ระบบ 22 เควี
262	แจ้งชุดทำงานให้ทำการ	ปลด Short ground จุด G12			สค.		ระบบ 22 เควี
263	ย้ายโหลด SMW01 ทั้งหมด ไปรับไฟจาก SMD03						
264	SMD03S-02	ปลด	สับ		สค.	SCADA	DIS หน้าหมู่บ้านพีช (บน)
265	SMW01VB-01	สับ	ปลด		SMW		-
266	ย้ายโหลด SMW02 ทั้งหมด ไปรับไฟจาก SMB09						
267	SMB09VB-01	ปลด	สับ		SMB		-
268	SMW02VB-01	สับ	ปลด		SMW		-
269	ย้ายโหลด SMW03 ทั้งหมด ไปรับไฟจาก SMD08						
270	SMD08S-04	ปลด	สับ		สค.	SCADA	DIS หน้าหมู่บ้านพีช (ล่าง)
271	SMW03VB-01	สับ	ปลด		SMW		-
272	ย้ายโหลด SMW04 ทั้งหมด ไปรับไฟจาก SMD07						
273	SMD07S-02	ปลด	สับ		สค.	SCADA	DIS ตรงข้ามซอยเทพมงคล
274	SMW04VB-01	สับ	ปลด		SMW		-
275	ย้ายโหลด SMW05 ทั้งหมด ไปรับไฟจาก SMD06						
276	SMD06S-04	ปลด	สับ		สค.	SCADA	SF6 ตรงข้ามรวมมิตรโกกัณฑ์
277	SMW05VB-01	สับ	ปลด		SMW		-
278	SMW01BVB-01	สับ	ปลด		SMW		- INCOMING 1
279	SMW01YB-01	สับ	ปลด		SMW		- เบรกเกอร์ 115 เควี
280	SMD03YB-01	"ON" Auto Reclose	"OFF" Auto Reclose		SMD		-
281	SMW01YS-01	สับ	ปลด		SMW		- ใบมีด 115 เควี
282	ให้ กฟจ.สค. แจ้ง บ.เอเชียกราฟท์เปเปอร์ ปลดโหลดภายใน						
283	SMD03YB-01	สับ	ปลด		SMD		-
284	SMD03YS-02	สับ	ปลด		SMD		-
285	SMD03YS-03	สับ	ปลด		SMD		-
286	SME01YS-08	สับ	ปลด ล็อคกุญแจ		สค.		ABS ข้ามวัดกลางอ่างแก้ว
287	ABS 115 เควี / <i>บรกด</i>	สับ	ปลด ล็อคกุญแจ		สค.		ABS บ.เอเชียกราฟท์เปเปอร์ <i>7/11 ABS</i>
288	SN2 7012	"ON" Auto Reclose	"OFF" Auto Reclose		EGAT		- เบรกเกอร์ 115 เควี
289	ให้ Hotline กระเช้า 115 เควี (ชุดพีโจ) เชื่อม DDE บริเวณหน้าสถานีฯ สมุทรสาคร 2						
290	เมื่อ Hotline กระเช้า 115 เควี (ชุดพีโจ) เชื่อม DDE บริเวณหน้าสถานีฯ สมุทรสาคร 2 แล้วเสร็จ						
291	ให้ Hotline กระเช้า 115 เควี (ชุดพีเสนีย์) เชื่อม DDE บริเวณปากทางเข้า บ.เอเชีย กราฟท์เปเปอร์ ดันที่ 266						
292	เมื่อ Hotline กระเช้า 115 เควี (ชุดพีเสนีย์) เชื่อม DDE บริเวณปากทางเข้า บ.เอเชีย กราฟท์เปเปอร์ ดันที่ 266 แล้วเสร็จ						
293	SN2 7012	"OFF" Auto Reclose	"ON" Auto Reclose		EGAT		- เบรกเกอร์ 115 เควี
294	ให้ กฟจ.สค. แจ้ง บ.แอบโซลูท เดมิน พร้อมรับไฟ						
295	ให้ กฟจ.สค. แจ้ง บ.เอเชียกราฟท์เปเปอร์ พร้อมรับไฟ <i>ให้ฝ่ายเบรกเกอร์</i>						

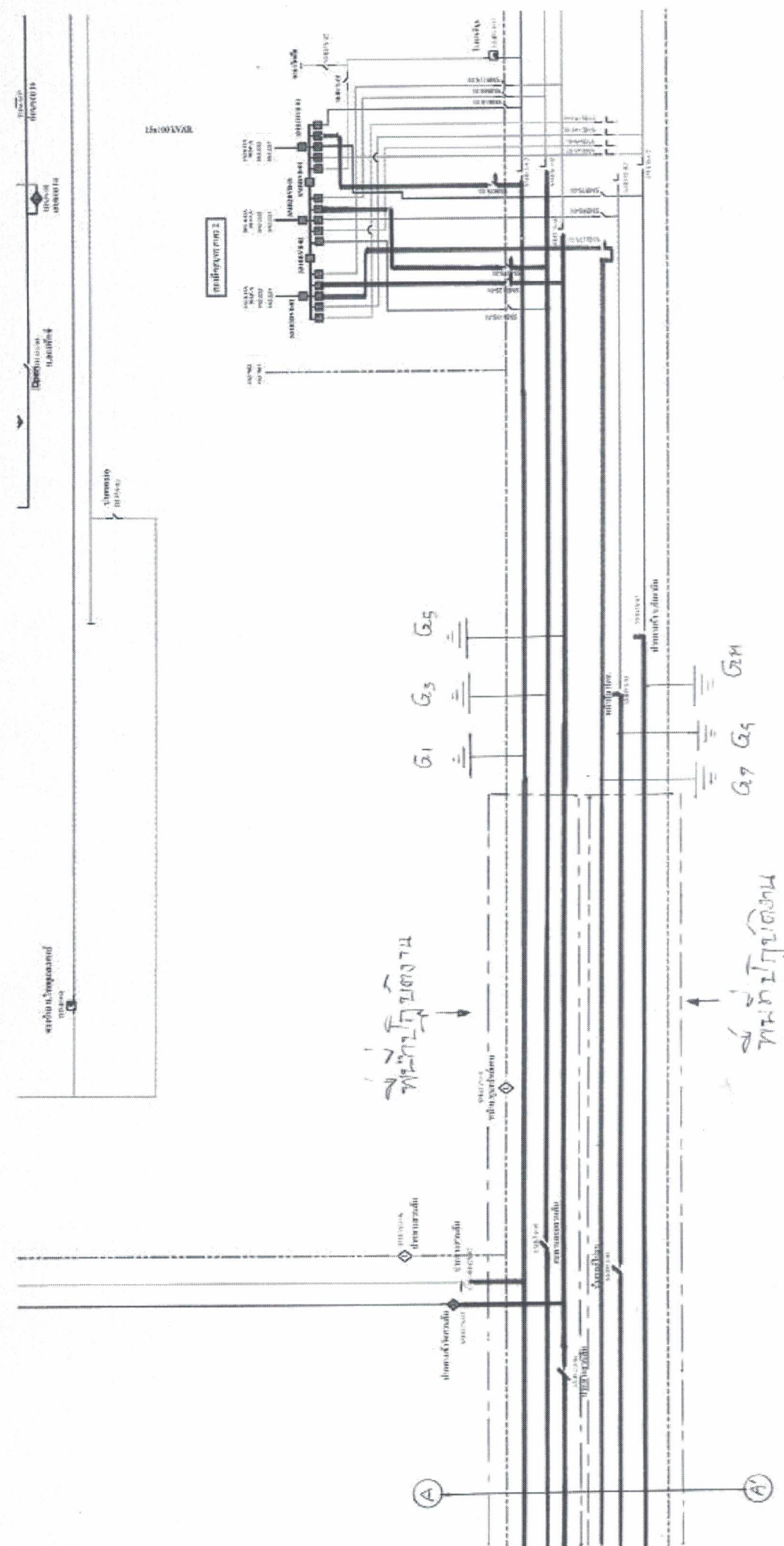
ที่	รหัสอุปกรณ์	สภาพอุปกรณ์ ปกติก่อน ดำเนินการ	ดำเนินการ	เวลา	ผู้ดำเนินการ	ผู้สั่งการ	หมายเหตุ
296	SME03YS-03	ปลด	สับ		SME		- ไบมีด 115 เควี
297	SME03YS-04	ปลด	สับ		SME		- ไบมีด 115 เควี
298	SME03YS-05	ปลด	สับ		SME		- ไบมีด 115 เควี
299	SME03YS-06	ปลด	สับ		SME		- ไบมีด 115 เควี
300	SME03YS-08	ปลด	สับ		สค.		ABS บ.แอบโซลูท เดมีน
301	SME03YB-03	ปลด	สับ คง OFF Auto Reclose		SME		- เบรกเกอร์ 115 เควี
302	SME03YB-02	ปลด	สับ		SME		- เบรกเกอร์ 115 เควี
303	SME01YS-07	ปลด	สับ		บพว.		ABS ตรงข้ามวัดบางตะคอย
304	SME01YS-08	ปลด	สับ		สค.		ABS ข้ามวัดกลางอ่างแก้ว
305	SMB02S-01	ปลด	สับ		สค.		DIS POT HEAD F.2
306	SMB07S-01	ปลด	สับ		สค.		DIS POT HEAD F.7
307	SMB10S-01	ปลด	สับ		สค.		DIS POT HEAD F.10
308	SMB12S-01	ปลด	สับ		สค.		DIS POT HEAD F.12
309	SMB13S-01	ปลด	สับ		สค.		DIS POT HEAD F.13
310	SMB02VB-01	ปลด	สับ คง OFF Auto Reclose		SMB		-
311	SMB07VB-01	ปลด	สับ คง OFF Auto Reclose		SMB		-
312	SMB12VB-01	ปลด	สับ คง OFF Auto Reclose		SMB		-
313	SMB13VB-01	ปลด	สับ คง OFF Auto Reclose		SMB		-
314	SMB12S-09	ปลด	สับ		สค.		DIS สะพานลอย (ล่าง)
315	SMB08S-05	ปลด	สับ		สค.		DIS หน้าปัด ปตท.
316	SMB03S-05	ปลด	สับ		สค.		DIS ปากซอย บ.อันตามัน
317	SMB07S-10	ปลด	สับ		สค.		SF6 บ.อีโค ไทยเอ็นเนอจี (VSPP)
318	ย้ายโหลด SN2 KT2A ไปรับไฟจาก SN2 KT1A						
319	SMBBVB-01	ปลด	สับ		SMB		- ขนานบัส (1-2)
320	SMB02BVB-01	สับ	ปลด		SMB		- INCOMING 2
321	ย้ายโหลด SME-TP2 ไปรับไฟจาก SME-TP1						
322	SMEBVB-01	ปลด	สับ		SME		- ขนานบัส
323	SME02BVB-01	สับ	ปลด		SME		- INCOMING 2
324	ย้ายโหลด BNP02 บางส่วน ไปรับไฟจาก SME08 (อาศัยไลน์)						
325	BNP02S-10	ปลด	สับ		บพว.	SCADA	SF6 ตรงข้าม บ.เจริญโภคภัณฑ์
326	BNP02S-05	สับ	ปลด		บพว.	SCADA	SF6 ตรงข้าม รพ.บ้านแพ้ว
327	ย้ายโหลด SMB08 บางส่วน กลับคืนจาก SME06, ย้ายโหลด SMB03 บางส่วน กลับคืนจาก SME01,						
328	ย้ายโหลด SMB07 บางส่วน กลับคืนจาก BNP02						
329	SMB09S-11	ปลด	สับ		สค.	SCADA	SF6 วัดกระเช้าขาว
330	SMB03S-06	ปลด	สับ		สค.		DIS สะพานลอยบางกระเจ้า (บน)
331	SMB08S-06	ปลด	สับ		สค.	SCADA	DIS สะพานลอยบางกระเจ้า (ล่าง)
332	SMB07S-02	ปลด	สับ		สค.		DIS ปากทางวัดปากบ่อ (กลาง)

ที่	รหัสอุปกรณ์	สภาพอุปกรณ์ ปกติก่อน ดำเนินการ	ดำเนินการ	เวลา	ผู้ดำเนินการ	ผู้สั่งการ	หมายเหตุ
333	SMB09S-11	สับ	ปลด		สค.	SCADA	SF6 วัดกระแสข้าว
334	BNP02S-06	สับ	ปลด		บพว.	SCADA	SF6 วัดบางตะคอย (ล่าง)
335	SME06S-04	สับ	ปลด, ล็อคคาน		กาหลง		SF6 ปากทางวัดวังน้ำวน
336	SME01S-06	สับ	ปลด, ล็อคคาน		กาหลง		SF6 หน้า CP
337	ย้ายโหลด BNP02 บางส่วน กลับคืนจาก SME08						
338	BNP02S-05	ปลด	สับ		บพว.	SCADA	SF6 ตรงข้าม รพ.บ้านแพ้ว
339	BNP02S-10	สับ	ปลด		บพว.	SCADA	SF6 ตรงข้าม บ.เจริญโภคภัณฑ์
340	ย้ายโหลด SME-TP2 กลับคืนจาก SME-TP1						
341	SME02BVB-01	ปลด	สับ		SME		- INCOMING 2
342	SMEBVB-01	สับ	ปลด		SME		- ขนानบัส
343	ย้ายโหลด SN2 KT2A กลับคืนจาก SN2 KT1A						
344	SMB02BVB-01	ปลด	สับ		SMB		- INCOMING 2
345	SMBBVB-01	สับ	ปลด		SMB		- ขนานบัส (1-2)
346	ย้ายโหลด SMB12 บางส่วน กลับคืนจาก THS05						
347	SMB12S-02	ปลด	สับ		สค.		SF6 ปากทางสวนส้ม
348	SMB02S-04	สับ	ปลด		สค.	SCADA	SF6 หลังนิคมฯ
349	ย้ายโหลด SMB02 บางส่วน กลับคืนจาก SMB12						
350	SMB14VB-01	ปลด	สับ คง OFF Auto Reclose		SMB		-
351	SMB02S-02	ปลด	สับ		สค.		DIS ปากทางสวนส้ม
352	SMB02S-07	สับ	ปลด(ใช้โหลดบัสเตอร์)		สค.		DIS หลังนิคมฯ
353	ย้ายโหลด SMB13 บางส่วน กลับคืนจาก SMB04						
354	SMB13S-02	ปลด	สับ		สค.		SF6 ปากทางวัดบางสีด (ล่าง)
355	SMB13S-05	สับ	ปลด, ล็อคคาน		สค.		SF6 ก่อนถึงหมู่บ้านสินธร
356	ย้ายโหลด SMB08 บางส่วน กลับคืนจาก SMW02						
357	SMB08S-07	ปลด	สับ		สค.		SF6 ปากทางวัดบางสีด (บน)
358	SMW02S-09	สับ	ปลด		สค.	SCADA	SF6 ท้ายซอยซีปะขาว
359	ย้ายโหลด SMB03 บางส่วน ไปรับไฟจาก SMB13						
360	SMB03S-03	ปลด	สับ		สค.		DIS ซ.วัดบางกระเจ้า
361	SMB03S-08	สับ	ปลด, ล็อคคาน		สค.		SF6 ก่อนถึงสถานีรถไฟบางสีด
362	SMB14VB-01	สับ	ปลด		SMB		-
363	จ่ายไฟ SME03YB-02,03 และ SME04YB-02,03 แบบ Close loop						
364	BAL02YS-02	ปลด	สับ		BAL		- ไบมีด 115 เควี
365	BAL02YS-03	ปลด	สับ		BAL		- ไบมีด 115 เควี
366	BAL02YB-01	ปลด	สับ คง OFF Auto Reclose		BAL		- เบรกเกอร์ 115 เควี
367	BAL02YB-01	"OFF" Auto Reclose	"ON" Auto Reclose		BAL		- เบรกเกอร์ 115 เควี
368	ย้ายโหลด 22 เควี สถานีฯ SMW กลับคืนจากสถานีฯ SMD						
369	SMW01YS-01	ปลด	สับ		SMW		- ไบมีด 115 เควี

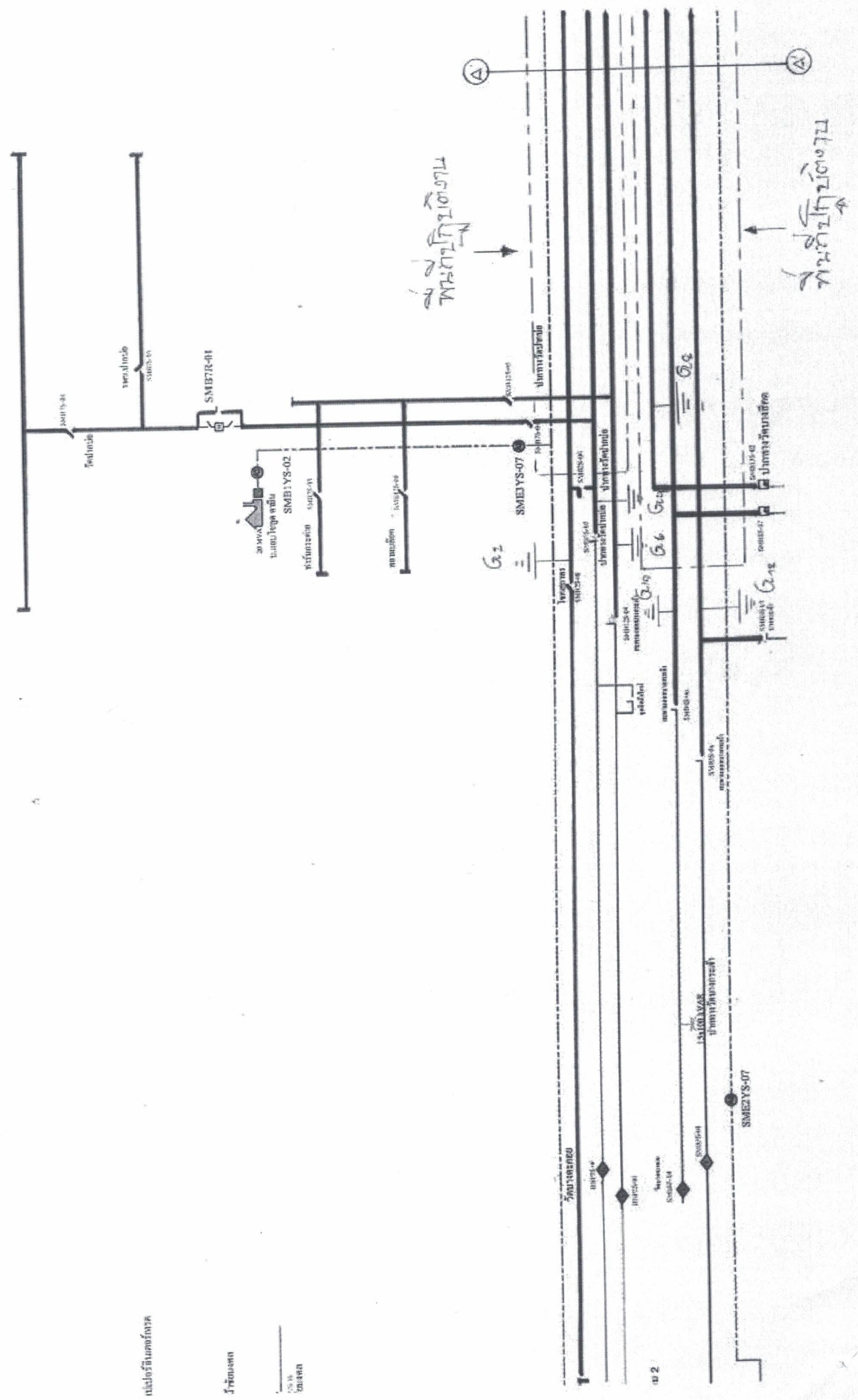
ที่	รหัสอุปกรณ์	สภาพอุปกรณ์ ปกติก่อน ดำเนินการ	ดำเนินการ	เวลา	ผู้ดำเนินการ	ผู้สั่งการ	หมายเหตุ
370	SMW01YB-01	ปลด	ล๊اب		SMW		- เบรกเกอร์ 115 เควี
371	SMW01BVB-01	ปลด	ล๊اب		SMW		- INCOMING 1
372	ย้ายโหลด SMW01 ทั้งหมด กลับคืนจาก SMD03						
373	SMW01VB-01	ปลด	ล๊اب คง OFF Auto Reclose		SMW		-
374	SMD03S-02	ล๊اب	ปลด		สค.	SCADA	DIS หน้าหมู่บ้านพีช (บน)
375	ย้ายโหลด SMW02 ทั้งหมด กลับคืนจาก SMB09						
376	SMW02VB-01	ปลด	ล๊اب คง OFF Auto Reclose		SMW		-
377	SMB09VB-01	ล๊اب	ปลด		SMB		-
378	ย้ายโหลด SMW03 ทั้งหมด กลับคืนจาก SMD08						
379	SMW03VB-01	ปลด	ล๊اب คง OFF Auto Reclose		SMW		-
380	SMD08S-04	ล๊اب	ปลด		สค.	SCADA	DIS หน้าหมู่บ้านพีช (ล่าง)
381	ย้ายโหลด SMW04 ทั้งหมด กลับคืนจาก SMD07						
382	SMW04VB-01	ปลด	ล๊اب คง OFF Auto Reclose		SMW		-
383	SMD07S-02	ล๊اب	ปลด		สค.	SCADA	DIS ตรงข้ามซอยเทพมงคล
384	ย้ายโหลด SMW05 ทั้งหมด กลับคืนจาก SMD06						
385	SMW05VB-01	ปลด	ล๊اب คง OFF Auto Reclose		SMW		-
386	SMD06S-04	ล๊اب	ปลด		สค.	SCADA	SF6 ตรงข้ามรวมมิตรโกคภัณฑ์
387	ย้ายโหลด 115 เควี สถานีฯ SMD ไปจ่ายไฟจากสถานีฯ SME						
388	SMD03YS-02	ปลด	ล๊اب		SMD		-
389	SMD03YS-03	ปลด	ล๊اب		SMD		-
390	SMD03YB-01	ปลด	ล๊اب คง OFF Auto Reclose		SMD		-
391	SMD02YB-01	ล๊اب	ปลด		SMD		-
392	SMD03YB-01	"OFF" Auto Reclose	"ON" Auto Reclose		SMD		-
393	SMW-TP1	"OLTC" Manual	"OLTC" Auto		SMW		-
394	SMW01VB-01	"OFF" Auto Reclose	"ON" Auto Reclose		SMW		-
395	SMW02VB-01	"OFF" Auto Reclose	"ON" Auto Reclose		SMW		-
396	SMW03VB-01	"OFF" Auto Reclose	"ON" Auto Reclose		SMW		-
397	SMW04VB-01	"OFF" Auto Reclose	"ON" Auto Reclose		SMW		-
398	SMW05VB-01	"OFF" Auto Reclose	"ON" Auto Reclose		SMW		-
399	SMD-TP1	"OLTC" Manual	"OLTC" Auto		SMD		-
400	SMD-TP2	"OLTC" Manual	"OLTC" Auto		SMD		-
401	SMD03VB-01	"OFF" Auto Reclose	"ON" Auto Reclose		SMD		-
402	SMD06VB-01	"OFF" Auto Reclose	"ON" Auto Reclose		SMD		-
403	SMD07VB-01	"OFF" Auto Reclose	"ON" Auto Reclose		SMD		-
404	SMD08VB-01	"OFF" Auto Reclose	"ON" Auto Reclose		SMD		-
405	SN2 KT1A	"OLTC" Manual	"OLTC" Auto		EGAT		-
406	SN2 KT2A	"OLTC" Manual	"OLTC" Auto		EGAT		-

ที่	รหัสอุปกรณ์	สภาพอุปกรณ์ ปกติก่อน ดำเนินการ	ดำเนินการ	เวลา	ผู้ดำเนินการ	ผู้สั่งการ	หมายเหตุ
407	SN2 KT3A	"OLTC" Manual	"OLTC" Auto		EGAT		-
408	SMB02VB-01	"OFF" Auto Reclose	"ON" Auto Reclose		SMB		-
409	SMB03VB-01	"OFF" Auto Reclose	"ON" Auto Reclose		SMB		-
410	SMB04VB-01	"OFF" Auto Reclose	"ON" Auto Reclose		SMB		-
411	SMB07VB-01	"OFF" Auto Reclose	"ON" Auto Reclose		SMB		-
412	SMB08VB-01	"OFF" Auto Reclose	"ON" Auto Reclose		SMB		-
413	SMB09VB-01	"OFF" Auto Reclose	"ON" Auto Reclose		SMB		-
414	SMB12VB-01	"OFF" Auto Reclose	"ON" Auto Reclose		SMB		-
415	SMB13VB-01	"OFF" Auto Reclose	"ON" Auto Reclose		SMB		-
416	SMB04R-01	Nonreclosing, ALT	Normal		สค.		R ข้างวัดช่องลม
417	THS-TP1	"OLTC" Manual	"OLTC" Auto		THS		-
418	THS05VB-01	"OFF" Auto Reclose	"ON" Auto Reclose		THS		-
419	BNP-TP1	"OLTC" Manual	"OLTC" Auto		BNP		-
420	BNP02VB-01	"OFF" Auto Reclose	"ON" Auto Reclose		BNP		-
421	SME-TP1	"OLTC" Manual	"OLTC" Auto		SME		-
422	SME-TP2	"OLTC" Manual	"OLTC" Auto		SME		-
423	SME01VB-01	"OFF" Auto Reclose	"ON" Auto Reclose		SME		-
424	SME02VB-01	"OFF" Auto Reclose	"ON" Auto Reclose		SME		-
425	SME06VB-01	"OFF" Auto Reclose	"ON" Auto Reclose		SME		-
426	SME08VB-01	"OFF" Auto Reclose	"ON" Auto Reclose		SME		-
สิ้นสุด Switching ทั้งหมด							

កម្រិតប្រតិបត្តិការប្រព័ន្ធប្រព័ន្ធប្រតិបត្តិការ
 ប្រព័ន្ធប្រតិបត្តិការ 22 គីឡូវ៉ុលតាម (1 ឃ្លា)



កម្រងបញ្ជីសម្រាប់ការដាក់ប្រតិបត្តិការ ចំនួន ២២ ១០៧ (ឯកសារ ២)



កម្រងបញ្ជីសម្រាប់ការដាក់ប្រតិបត្តិការ

បញ្ជីសម្រាប់ការដាក់ប្រតិបត្តិការ

បញ្ជីសម្រាប់ការដាក់ប្រតិបត្តិការ

បញ្ជីសម្រាប់ការដាក់ប្រតិបត្តិការ